

# THẺ GIỚI KÍCH

CATALOGUE 2021



 [WWW.THIEBTILOP.VN](http://WWW.THIEBTILOP.VN)

 0928 884 885 (MB) - 0913 133 759 (MN)

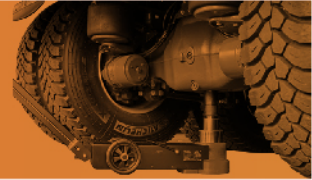
**KÍCH THỦY LỰC KHÍ NÉN**

Made in China

**TORA**  
TECHNOLOGY JAPAN Since 1994

**KÍCH** CỦA  
**NGƯỜI**  
**LÀM LỚP**





**KÍCH THỦY LỰC KHÍ NÉN DẠNG BÁNH XE ĐÁY**



Made in China

**ĐẶC ĐIỂM NỔI BẬT:**

- Sản xuất trên dây chuyền công nghệ cao của Nhật Bản
- Cần xi lanh mạ Crom chất lượng cao
- Kết cấu vỏ - đế dày dặn rất chắc chắn, an toàn
- Bánh xe bằng vật liệu nhôm đúc di chuyển dễ dàng, bền bỉ

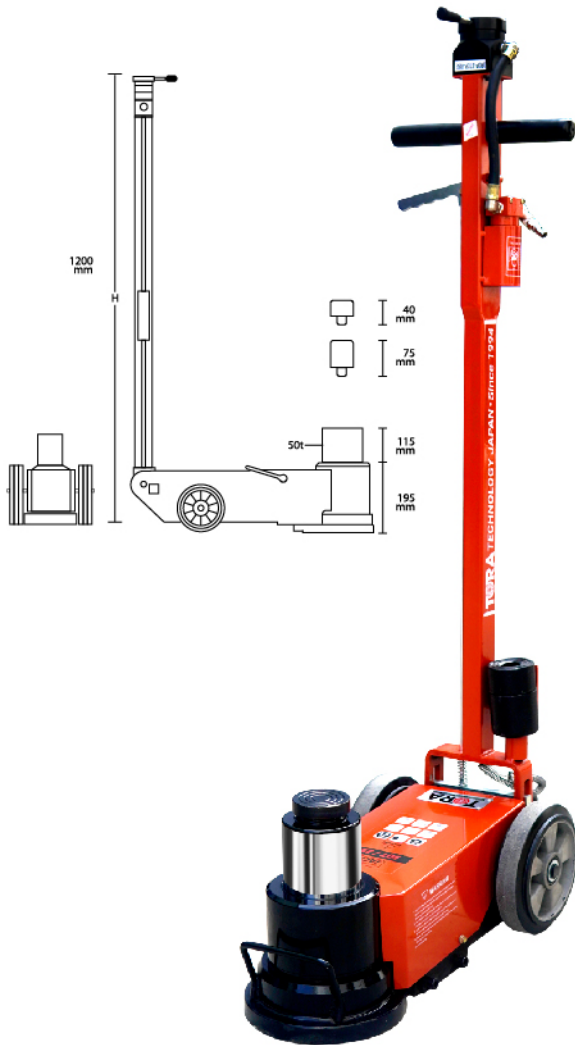
**Model**

**TR-50T1**

Chiều cao tối thiểu **195 (mm)**

Chiều cao tối đa **310 (mm)**

Trọng lượng **52 (kg)**



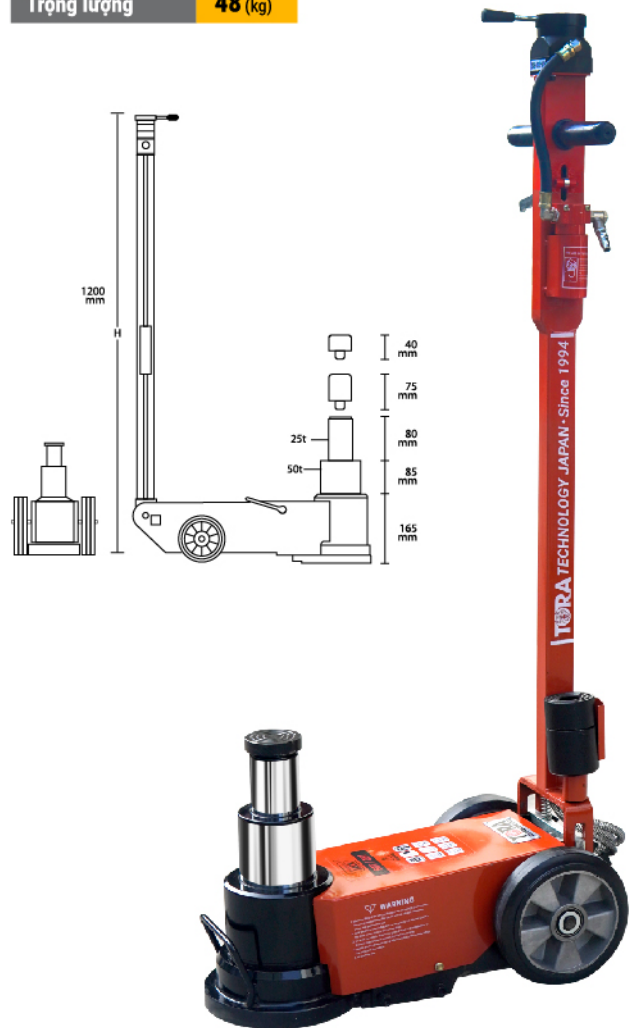
**Model**

**TR-50T2**

Chiều cao tối thiểu **165 (mm)**

Chiều cao tối đa **330 (mm)**

Trọng lượng **48 (kg)**



**THÔNG SỐ KỸ THUẬT:**

Model	Trọng lượng nâng	Chiều cao thấp nhất (mm)	Chiều cao tối đa (mm)	Hành trình nâng tầng 1 (mm)	Hành trình nâng tầng 2 (mm)	Chiều cao cực kê (E) (mm)	Áp suất khí nén (Mpa)	Trọng lượng (kg)
TR-50T2	50T/25T	165	330	25t: 80	50t: 85	40.75	0,8 - 1.2Mpa	48
TR-50T1	50T	195	310	50t: 115		40.75	0,8 - 1.2Mpa	52





**KÍCH THỦY LỰC KHÍ NÉN DẠNG BÁNH XE ĐẨY**



Made in China

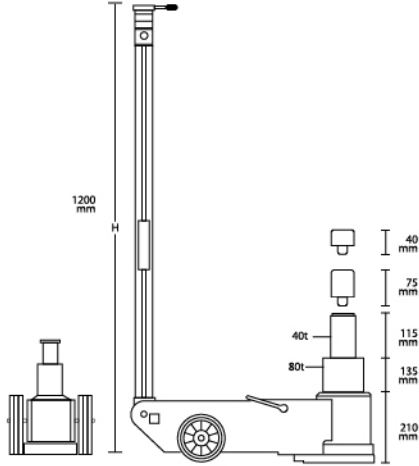
**Model**

**TR-80T2C**

Chiều cao tối thiểu **210** (mm)

Chiều cao tối đa **460** (mm)

Trọng lượng **80** (kg)



**ĐẶC ĐIỂM NỔI BẬT:**

- Sản xuất trên dây chuyền công nghệ cao của Nhật Bản
- Cần xi lanh mạ Crom chất lượng cao
- Kết cấu vỏ - để dày dặn rất chắc chắn, an toàn
- Bánh xe bằng vật liệu nhôm đúc di chuyển dễ dàng, bền bỉ

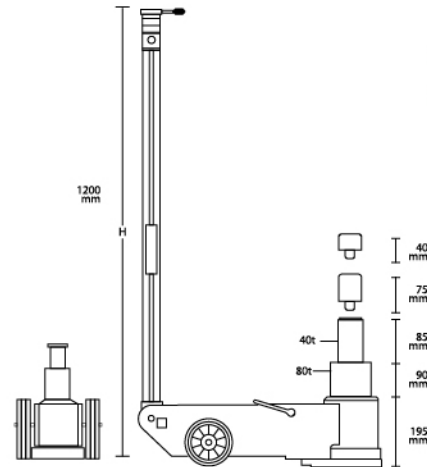
**Model**

**TR-80T2T**

Chiều cao tối thiểu **195** (mm)

Chiều cao tối đa **370** (mm)

Trọng lượng **75** (kg)



**THÔNG SỐ KỸ THUẬT:**

Model	Trọng lượng nâng	Chiều cao thấp nhất (mm)	Chiều cao tối đa (mm)	Hành trình nâng tầng 1 (mm)	Hành trình nâng tầng 2 (mm)	Chiều cao cục kê (E) (mm)	Áp suất khí nén (Mpa)	Trọng lượng (kg)
TR-80T2C	80T/40T	210	460	40t: 115	80t: 135	40.75	0,8 -1.2Mpa	80
TR-80T2T	80T/40T	195	370	40t: 85	80t: 90	40.75	0,8 -1.2Mpa	75





made in *China*

# CHUYÊN NGHIỆP - ĐẲNG CẤP

KÍCH THỦY LỰC KHÍ NÉN CHUYÊN DỤNG





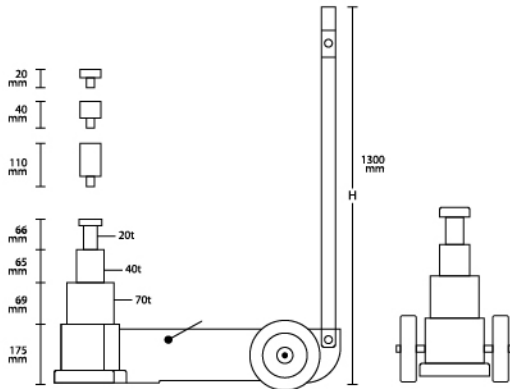
**KÍCH THỦY LỰC KHÍ NÉN DẠNG BÁNH XE ĐÁY**



Made in China

**ĐẶC ĐIỂM NỔI BẬT:**

- Sử dụng thuận tiện trong việc kích xe khách, xe tải có khung gầm thấp
- An toàn, nhanh chóng, độ bền cao
- Hoạt động ổn định, tiết kiệm khí nén
- Phụ tùng thay thế đầy đủ



**Model  
AJ-70T3N**

Chiều cao tối thiểu 175 (mm)

Chiều cao tối đa 545 (mm)

Trọng lượng 63 (kg)

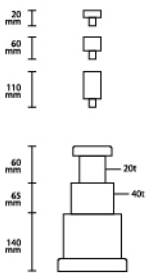


**Model  
AJ-40T2VL**

Chiều cao tối thiểu 140 (mm)

Chiều cao tối đa 455 (mm)

Trọng lượng 40 (kg)

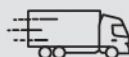
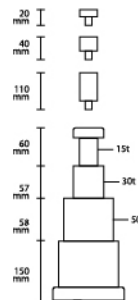


**Model  
AJ-50T3NC**

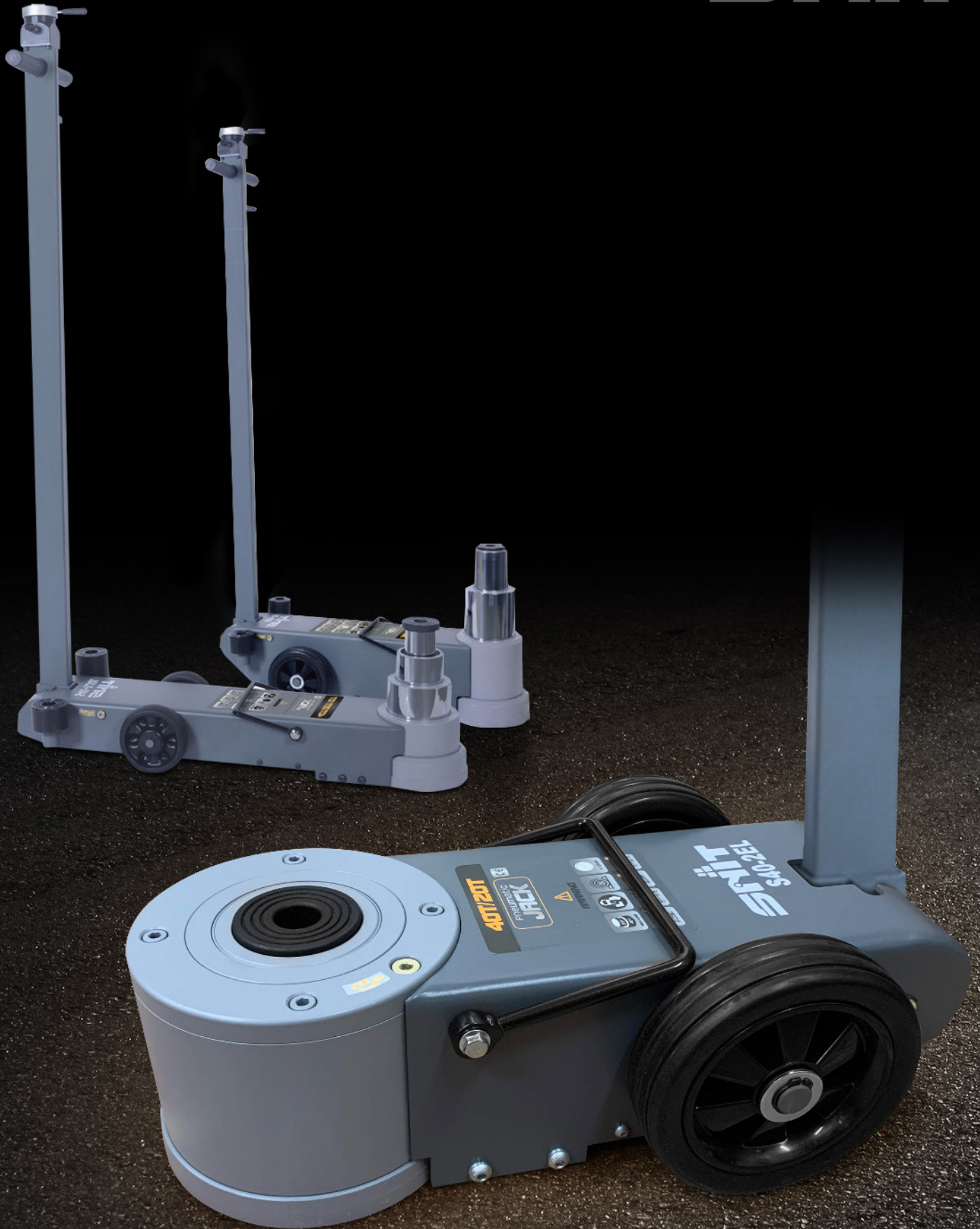
Chiều cao tối thiểu 150 (mm)

Chiều cao tối đa 495 (mm)

Trọng lượng 53 (kg)











**KÍCH THỦY LỰC KHÍ NÉN DẠNG BÁNH XE ĐÁY**



**ĐẶC ĐIỂM NỔI BẬT:**

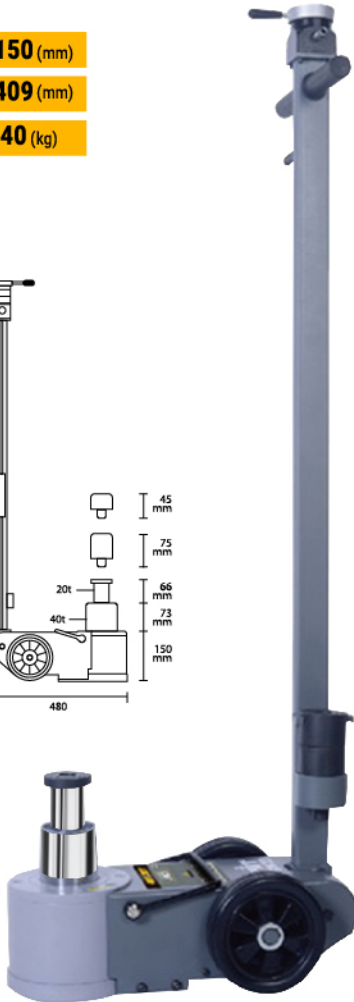
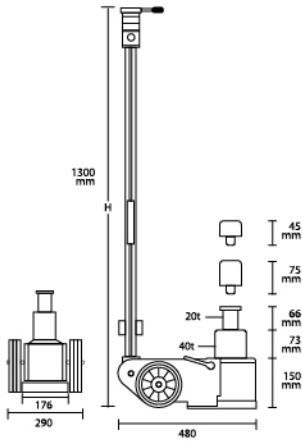
- Thuận tiện trong việc kích xe khách, xe tải có khung gầm thấp
- Hoạt động ổn định, tiết kiệm khí nén
- Sử dụng an toàn với van chống quá tải và công tắc tự hồi
- Phụ tùng thay thế đầy đủ, Sealing nhập khẩu từ Mỹ

**Model  
S40-2EL**

Chiều cao tối thiểu **150 (mm)**

Chiều cao tối đa **409 (mm)**

Trọng lượng **40 (kg)**

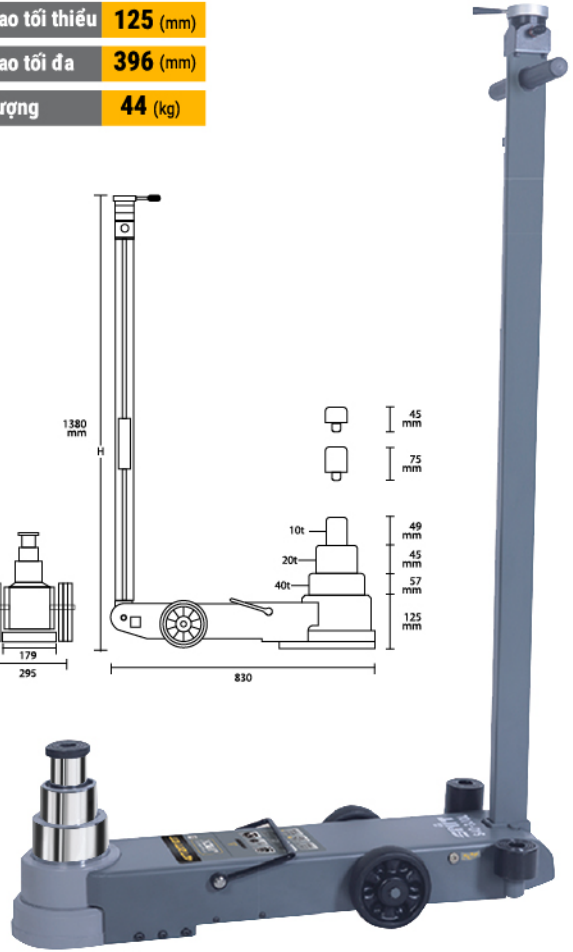
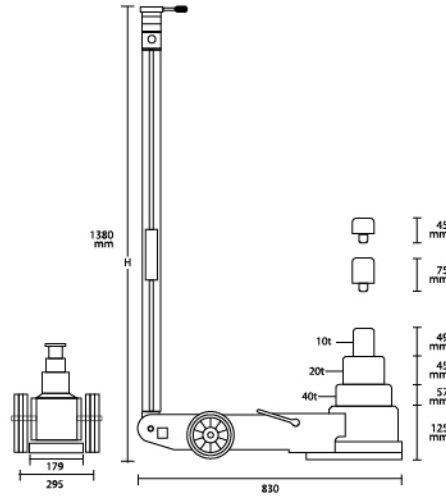


**Model  
S40-3JQL**

Chiều cao tối thiểu **125 (mm)**

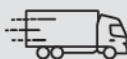
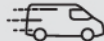
Chiều cao tối đa **396 (mm)**

Trọng lượng **44 (kg)**



**THÔNG SỐ KỸ THUẬT:**

Model	Chiều cao tối thiểu	Tải trọng nâng	Tải trọng nâng và hành trình nâng tầng 1(A)	Tải trọng nâng và hành trình nâng tầng 2(B)	Tải trọng nâng và hành trình nâng tầng 3(C)	Chiều cao cục kê (E) (mm)	Tổng chiều cao (H) (mm)	Áp suất khí nén (Mpa)	Trọng lượng (kg)
S40-2EL	150 mm	40t/20t	40t: 73 mm	20t: 66 mm		45.75	409	0.9 - 1.2	40
S40-3JQL	125 mm	40t/20t/10t	40t: 57mm	20t: 45 mm	10t: 49 mm	45.75	396	0.9 - 1.2	44





**KÍCH THÙY LỰC KHÍ NÉN DẠNG BÁNH XE ĐÁY**



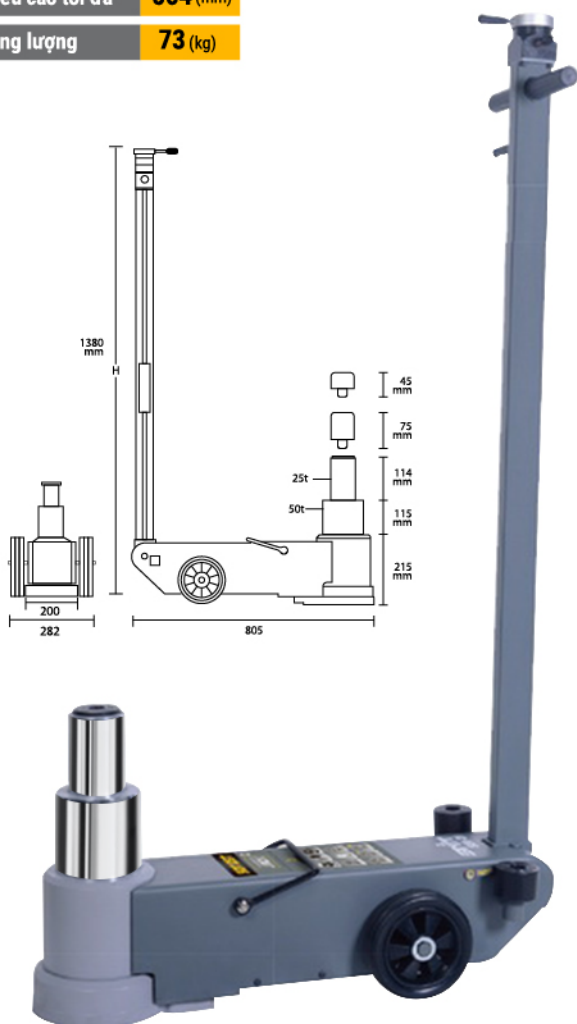
**ĐẶC ĐIỂM NỔI BẬT:**

- Thuận tiện trong việc kích xe khách, xe tải có khung gầm thấp
- Hoạt động ổn định, tiết kiệm khí nén
- Sử dụng an toàn với van chống quá tải và công tắc tự hồi
- Phụ tùng thay thế đầy đủ, Sealing nhập khẩu từ Mỹ

**Model**

**S50-2J**

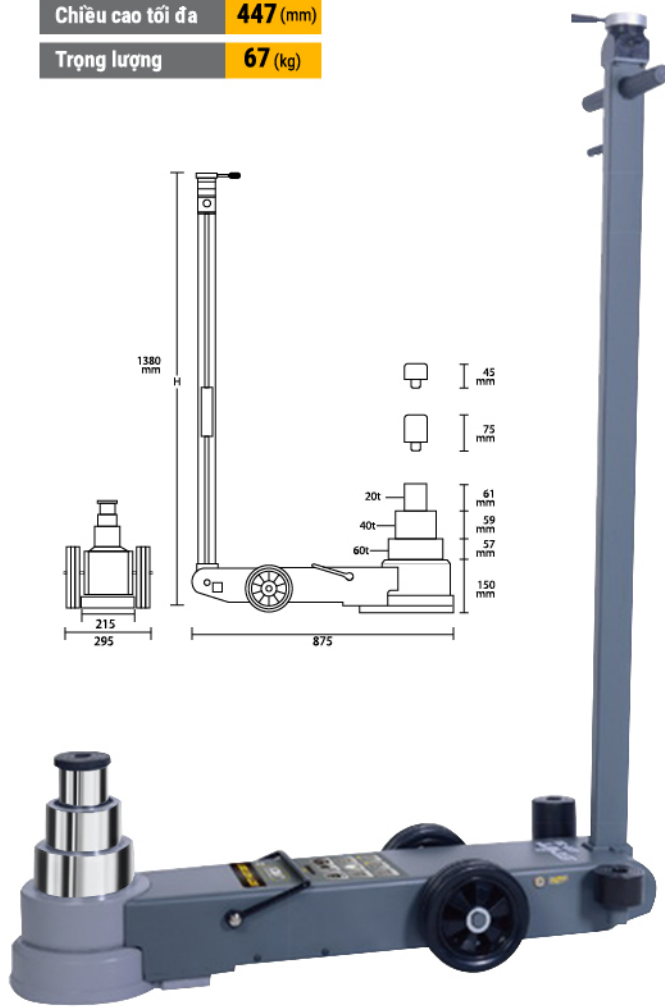
Chiều cao tối thiểu	<b>215 (mm)</b>
Chiều cao tối đa	<b>564 (mm)</b>
Trọng lượng	<b>73 (kg)</b>



**Model**

**S60-3JL**

Chiều cao tối thiểu	<b>150 (mm)</b>
Chiều cao tối đa	<b>447 (mm)</b>
Trọng lượng	<b>67 (kg)</b>



**THÔNG SỐ KỸ THUẬT:**

Model	Chiều cao tối thiểu	Tải trọng nâng	Tải trọng nâng và hành trình nâng tầng 1(A)	Tải trọng nâng và hành trình nâng tầng 2(B)	Tải trọng nâng và hành trình nâng tầng 3(C)	Chiều cao cục kê (E) (mm)	Tổng chiều cao (H) (mm)	Áp suất khí nén (Mpa)	Trọng lượng (kg)
<b>S50-2J</b>	215 mm	50t/25t	25t: 114 mm	50t: 115 mm		45.75	564	0.9-1.2	73
<b>S60-3JL</b>	150 mm	60t/40t/20t	20t: 61 mm	40t: 59 mm	60t: 57 mm	45.75	447	0.9-1.2	67



# TRƯỜNG TỒN VỚI THỜI GIAN

KÍCH THỦY LỰC KHÍ NÉN CHUYÊN DỤNG



XE CON



XE DU LỊCH



XE TẢI



XE CÔNG TRÌNH



XE MỎ

 SUN RUN





**KÍCH THỦY LỰC KHÍ NÉN XÁCH TAY**



**ĐẶC ĐIỂM NỔI BẬT:**

- Kết cấu vỏ liền để phù hợp với mọi địa hình.
- Lò xo tự hồi cỡ lớn giúp cần nâng hồi nhanh và không vướng khi sử dụng
- An toàn tuyệt đối với van chống quá tải
- Cần nâng mạ Crom chống xước giúp tăng tuổi thọ sản phẩm

**Model**

**STH-20A**

Chiều cao tối thiểu **235 (mm)**

Chiều cao tối đa **385 (mm)**

Trọng lượng **14.5 (kg)**



**Model**

**STH-20B**

Chiều cao tối thiểu **210 (mm)**

Chiều cao tối đa **335 (mm)**

Trọng lượng **13.5 (kg)**



**Model**

**STH-30A**

Chiều cao tối thiểu **240 (mm)**

Chiều cao tối đa **385 (mm)**

Trọng lượng **19.6 (kg)**



**Model**

**STH-30B**

Chiều cao tối thiểu **215 (mm)**

Chiều cao tối đa **335 (mm)**

Trọng lượng **18.6 (kg)**



**THÔNG SỐ KỸ THUẬT:**

Model	Trọng lượng nâng	Chiều cao thấp nhất (mm)	Chiều cao tối đa (mm)	Hành trình (mm)	Chiều cao cục kê (E) (mm)	Áp suất khí nén (Mpa)	Trọng lượng (kg)
STH-20A	20T	235	385	150	16.45.80	0.8 - 1.2	14.5
STH-20B	20T	210	335	125	16.45.81	0.8 - 1.2	13.5
STH-30A	30T	240	385	145	16.45.82	0.8 - 1.2	19.6
STH-30B	30T	215	335	120	16.45.83	0.8 - 1.2	18.6



**KÍCH THỦY LỰC KHÍ NÉN XÁCH TAY**



**ĐẶC ĐIỂM NỔI BẬT:**

- Kết cấu vỏ liền để phù hợp với mọi địa hình.
- Lò xo tự hồi cỡ lớn giúp cần nâng hồi nhanh và không vướng khi sử dụng
- An toàn tuyệt đối với van chống quá tải
- Cần nâng mạ Crom chống xước giúp tăng tuổi thọ sản phẩm

**Model**

**ST-20A**

Chiều cao tối thiểu	235 (mm)
Chiều cao tối đa	385 (mm)
Trọng lượng	16 (kg)



**Model**

**ST-30A**

Chiều cao tối thiểu	235 (mm)
Chiều cao tối đa	380 (mm)
Trọng lượng	22 (kg)



**Model**

**ST-20B**

Chiều cao tối thiểu	210 (mm)
Chiều cao tối đa	335 (mm)
Trọng lượng	15 (kg)



**Model**

**ST-30B**

Chiều cao tối thiểu	210 (mm)
Chiều cao tối đa	330 (mm)
Trọng lượng	21 (kg)

**THÔNG SỐ KỸ THUẬT:**

Model	Trọng lượng nâng	Chiều cao thấp nhất (mm)	Chiều cao tối đa (mm)	Hành trình (mm)	Chiều cao cục kê (E) (mm)	Áp suất khí nén (Mpa)	Trọng lượng (kg)
ST-20A	20T	235	385	150	10.45.80	0.8-1.2	16
ST-20B	20T	210	335	125	10.45.80	0.8-1.2	15
ST-30A	30T	235	380	145	10.45.80	0.8-1.2	22
ST-30B	30T	210	330	120	10.45.80	0.8-1.2	21



**ĐẶC ĐIỂM NỔI BẬT:**

- Kiểu bánh xe thuận tiện trong di chuyển
- Chiều cao thấp phù hợp với các loại xe gầm thấp
- Độ bền cao, phụ tùng thay thế đầy đủ

**THÔNG SỐ KỸ THUẬT:**

Model	Tải trọng nâng	Chiều cao tối thiểu (mm)	Chiều cao tối đa (mm)	Hành trình (mm)	Chiều dài tay đẩy (mm)	Áp suất khí nén (Mpa)	Trọng lượng (kg)
STC-30	30T	224	350	120	1385	1.0 -1.5	45.5
STC-50	50T	242	375	130	1055	1.0 -1.5	58.5

**Model**

**STC-50**

Chiều cao tối thiểu	242 (mm)
Chiều cao tối đa	375 (mm)
Trọng lượng	58.5 (kg)





**KÍCH THỦY LỰC TAY CƠ**



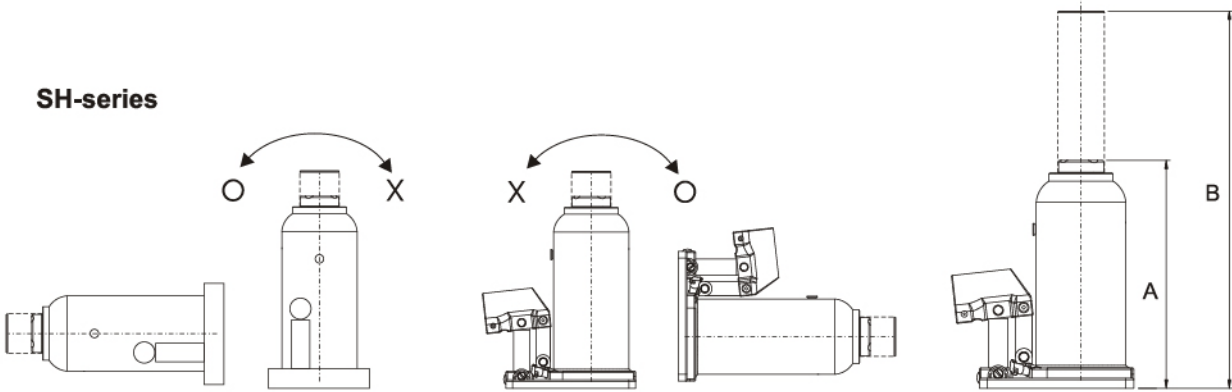
**ĐẶC ĐIỂM NỔI BẬT:**

- Có thể điều chỉnh chiều cao cần nâng nhờ hệ thống ren vít me được thiết kế phần đầu cần
- Độ bền cao nhờ cơ cấu hoạt động đơn giản
- Sử dụng phù hợp trong nhiều lĩnh vực đời sống
- Sửa chữa và thay thế phụ tùng một cách đơn giản

**Model  
SH-series**



SH-series



**THÔNG SỐ KỸ THUẬT:**

Model	Trọng lượng nâng	Chiều cao thấp nhất(A) (mm)	Chiều cao tối đa(B) (mm)	Hành trình (mm)	Chiều cao cục kê (mm)	Trọng lượng (kg)
SH-5	5	204	341	137	56	3.5
SH-5B	5	199	310	111	72	5
SH-10A	10	238.5	372.5	134	85	8.2
SH-10B	10	169	249	80	55	6.4
SH-20A	20	267.5	417.5	150	85	13.3
SH-20B	20	187.5	267.5	80	55	10
SH-30A	30	283	437	154	-	19.6
SH-30B	30	183	258	75	-	13.8
SH-50A	50	305	455	150	-	42.3





**KÍCH KHÍ NÉN DẠNG BÓNG**

**SUN RUN**  
Made in Taiwan



**Model**

**SA-3**

Chiều cao tối thiểu **150** (mm)

Chiều cao tối đa **450** (mm)

Trọng lượng **16** (kg)

**ĐẶC ĐIỂM NỔI BẬT:**

- Phù hợp với những loại xe du lịch, xe khách dưới 24 chỗ
- Thiết kế 3 bóng giúp hành trình lên xuống nhanh hơn và rất êm ái, không rung giật
- Bóng được thiết kế bằng cao su đặc biệt giúp chịu tải tốt và tăng độ bền sử dụng
- Kích có thiết kế nhỏ gọn, dễ dàng di chuyển và thao tác ở nhiều điều kiện khác nhau.

**THÔNG SỐ KỸ THUẬT:**

Model	Trọng lượng nâng	Chiều cao thấp nhất (mm)	Chiều cao tối đa (mm)	Áp suất khí nén (Mpa)	Trọng lượng (kg)
SA-3	2T	150	450	0.5-0.7	16 kg

**TRENLIBOW**  
Made in China

**KÍCH HƠI 2 TẤN 2 BÓNG**  
PNEUMATIC BALLOON JACK - 2 BALLS

**Model**

**TR-1812**

Tải trọng **2000** (kg)

Chiều cao tối thiểu **110** (mm)

Chiều cao tối đa **435** (mm)

**ĐẶC ĐIỂM NỔI BẬT:**

- Tay cầm có thể điều chỉnh ở 3 vị trí khác nhau thuận tiện trong làm việc
- Bề mặt tiếp xúc lớn giúp kích an toàn và ổn định hơn
- Van an toàn chống quá tải giúp bảo vệ bóng kích
- Thân chính được làm bằng bóng khí, khả năng làm việc trên 10,000 lần





**KÍCH KHÍ NÉN DẠNG BÓNG**

**KÍCH HƠI 2 TẦN 3 BÓNG**

PNEUMATIC BALLOON JACK - 3 BALLS

Model

**TR-1813**

Tải trọng **2000 (kg)**

Chiều cao tối thiểu **135 (mm)**

Chiều cao tối đa **500 (mm)**



**KÍCH HƠI 3 TẦN 2 BÓNG**

PNEUMATIC BALLOON JACK - 2 BALLS

Model

**TR-1822**

Tải trọng **3000 (kg)**

Chiều cao tối thiểu **120 (mm)**

Chiều cao tối đa **445 (mm)**



**KÍCH HƠI 2 TẦN 2 BÓNG**

PNEUMATIC BALLOON JACK - 2 BALLS

Model

**TR-3812**

Tải trọng **2000 (kg)**

Chiều cao tối thiểu **110 (mm)**

Chiều cao tối đa **435 (mm)**



**KÍCH HƠI 3 TẦN 3 BÓNG**

PNEUMATIC BALLOON JACK - 3 BALLS

Model

**TR-1823**

Tải trọng **3000 (kg)**

Chiều cao tối thiểu **165 (mm)**

Chiều cao tối đa **560 (mm)**



**THÔNG SỐ KỸ THUẬT:**

Model	Trọng lượng nâng	Chiều cao thấp nhất (mm)	Chiều cao tối đa (mm)	Thời gian nâng (giây)	Đường kính bóng (mm)	Áp suất khí nén (Mpa)	Số Bóng (bóng)
TR-1813	2T	135	500	3	ø255	10	3
TR-1823	3T	165	560	4	ø300	10	3
TR-1812	2T	110	435	2	ø255	10	2
TR-1822	3T	120	445	3	ø300	10	2
TR-3812	2T	110	435	2	ø255	10	2

**KÍCH THỦY LỰC TAY CƠ**



**fenghua**  
Made in China

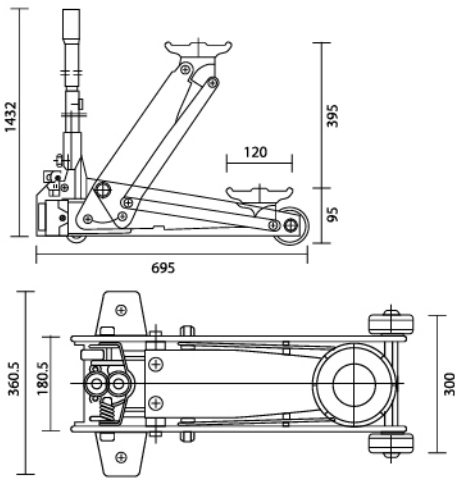
**Model**

**KSD-3**

Chiều cao tối thiểu **95 (mm)**

Chiều cao tối đa **490 (mm)**

Trọng lượng **49.5 (kg)**



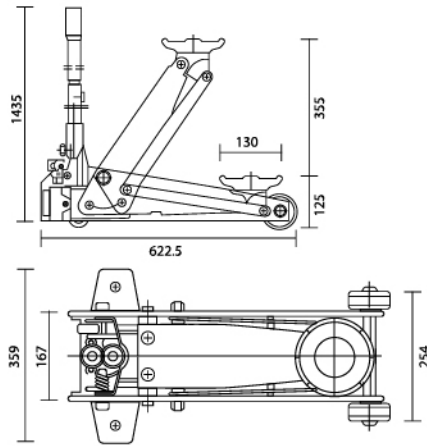
**Model**

**LYS-3**

Chiều cao tối thiểu **125 (mm)**

Chiều cao tối đa **480 (mm)**

Trọng lượng **41 (kg)**



**ĐẶC ĐIỂM NỔI BẬT:**

- Sử dụng an toàn với các dòng xe du lịch, xe tải nhỏ, xe khách dưới 30 chỗ
- Thiết kế 2 ty bơm giúp hành trình lên nhanh hơn và hoạt động nhẹ nhàng hơn khi có tải
- Độ bền cao, phụ tùng thay thế đầy đủ

**ĐẶC ĐIỂM NỔI BẬT:**

- Sử dụng an toàn với các dòng xe du lịch, xe tải nhỏ, xe khách dưới 30 chỗ
- Thiết kế với chân đạp phụ giúp thuận tiện hơn trong thao tác
- Độ bền cao, phụ tùng thay thế đầy đủ

**THÔNG SỐ KỸ THUẬT:**

Model	Trọng lượng nâng	Chiều cao thấp nhất (mm)	Chiều cao tối đa (mm)	Hành trình (mm)	Trọng lượng (kg)
LYS-3	3T	125	480	355	41
KSD-3	3T	95	490	395	49.5





**KÍCH THỦY LỰC KHÍ NÉN DẠNG BÁNH XE ĐÁY**



Made in China

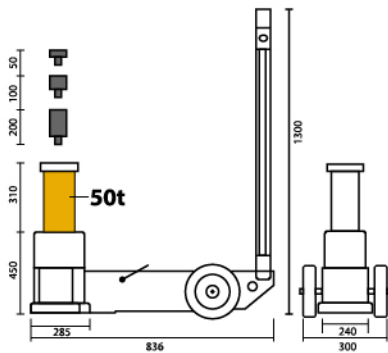
**Model**

**AJ-50T1NH**

Chiều cao tối thiểu **450** (mm)

Tổng chiều cao **1110** (mm)

Trọng lượng **93** (kg)



**ĐẶC ĐIỂM NỔI BẬT:**

- Sản phẩm chuyên dùng cho việc nâng các loại xe, máy công trình cỡ lớn có thiết kế găm cao
- Thiết kế 1 tầng nâng chắc chắn với van an toàn chống quá tải
- Có thể tăng chiều cao cần nâng bằng các cục kê
- Độ bền cao. Phụ tùng thay thế đầy đủ

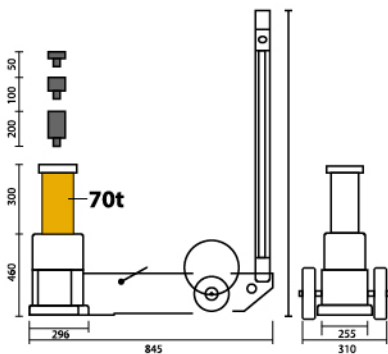
**Model**

**AJ-70T1NH**

Chiều cao tối thiểu **460** (mm)

Tổng chiều cao **1110** (mm)

Trọng lượng **108** (kg)



**THÔNG SỐ KỸ THUẬT:**

Model	Chiều cao tối thiểu	Tải trọng nâng và hành trình nâng tầng 1	Chiều cao cục kê (mm)	Tổng chiều cao (mm)	Lưu lượng khí tiêu thụ (m <sup>3</sup> /min)	Áp suất khí nén (Mpa)	Trọng lượng (kg)
AJ-50T1NH	450 mm	50t: 310 mm	50.100.200	1110	0.6	0.8 -1.2	93
AJ-70T1NH	460 mm	70t: 300 mm	50.100.200	1110	0.8	0.8 -1.2	108



**PHỤ TÙNG THAY THẾ ĐẦY ĐỦ - CHÍNH HÃNG**



**Dây hơi**



**Gioăng phốt**



**Cần Piston**



**Block van**



**Van điều khiển**



**Cụm bầu hơi 80T**



**Cụm bầu hơi 50T**



**Phốt bát**



**Thân bơm**



**Xi lanh khí**



**Quả Piston**



**Bầu hơi**

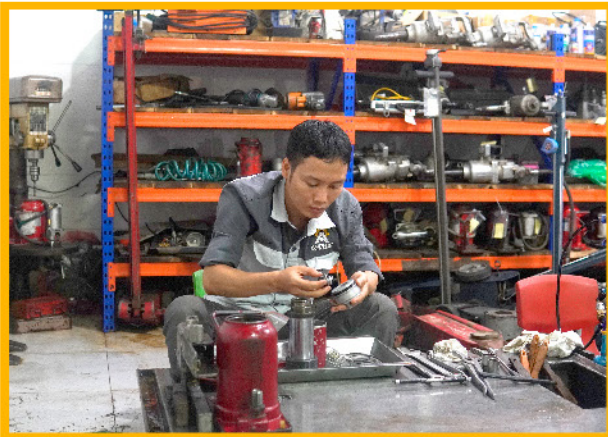




**DỊCH VỤ SỬA CHỮA - BẢO DƯỠNG CHUYÊN NGHIỆP**



**Đội ngũ kĩ thuật viên tay nghề cao**



**Thiết bị kiểm tra tải trọng**





[thietbilop.vn](http://thietbilop.vn)

## CÔNG TY TNHH THIẾT BỊ PHỤ TÙNG AN PHÁT

### TRỤ SỞ CHÍNH

Số 7 và 8 Trung Yên 3, P. Trung Hòa  
Q. Cầu Giấy, Hà Nội  
Điện thoại: 024 7306 8589  
Fax: 024 3783 0200

**HOTLINE: 0928 884 885**

### CN TP. HCM

Số 169 Nguyễn Gia Trí, P. 25  
Q. Bình Thạnh, Tp. Hồ Chí Minh  
Điện thoại: 028 3512 3216  
Fax: 028 3512 9368

**HOTLINE: 0913 133 759**